

QUICK START GUIDE

Read this manual carefully and save it for future reference.
Lisez attentivement ce manuel et conservez-le pour référence future.
Lea este manual con atención y guárdelo para futuras consultas.

IN THE BOX

Wyze Scale Ultra × 1
1.5V AAA Batteries × 4
Quick Start Guide × 1

DANS LA BOÎTE

Wyze Scale Ultra × 1
Piles AAA 1,5 V × 4
Guide de démarrage rapide × 1

EN LA CAJA

Wyze Scale Ultra × 1
Pilas AAA de 1,5 V × 4
Guía de inicio rápido × 1

Disclaimer: The products, accessories, user interfaces, etc. illustrated in this guide are intended for reference only. Due to product updates, the actual product and the illustrations in this guide may vary.

Clause de non-responsabilité : Les produits, accessoires, interfaces utilisateur, etc. illustrés dans ce guide sont destinés à servir de référence uniquement. En raison des mises à jour des produits, le produit réel et les illustrations de ce guide peuvent varier.

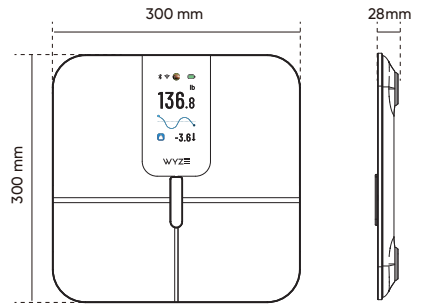
Descarga de responsabilidad: Los productos, accesorios, interfaces de usuario, etc. que se muestran en esta guía son sólo de referencia. Debido a las actualizaciones del producto, el producto real y las ilustraciones de esta guía pueden variar.

WELCOME TO WYZE BIENVENUE CHEZ WYZE BIENVENIDO A WYZE

Hi! Thanks for getting your hands on a Wyze Scale Ultra, and if this is your first Wyze product, welcome to the Wyze family! You just made a commitment to a better, more connected lifestyle. This guide will help you get things set up.

Bonjour! Merci d'avoir acheté une Wyze Scale Ultra, et si c'est votre premier produit Wyze, bienvenue dans la famille Wyze! Vous venez de vous engager à adopter un style de vie meilleur et plus connecté. Ce guide va vous aider à mettre les choses en ordre.

¡Hola! Gracias por adquirir una báscula Wyze Scale Ultra, en caso de que sea tu primer producto de Wyze, ¡te damos la bienvenida a la familia Wyze! Acabas de comprometerte con un estilo de vida mejor y más conectado. Esta guía te ayudará a preparar todo.



TIPS CONSEILS CONSEJOS



Place on a hard, flat surface

Possez-la sur une surface dure et plate
Coloca en una superficie plana y dura

Don't wear socks

Ne portez pas de chaussettes
No uses calcetines

Don't let your knees touch

Ne laissez pas les genoux se toucher
Evita que tus rodillas se toquen

SETUP CONFIGURATION CONFIGURACIÓN

➤ Before first use, open the battery compartment and insert the batteries.

Avant la première utilisation, ouvrez le compartiment des piles et insérez les piles.

Antes del primer uso, abra el compartimento de las baterías e inserte las baterías.

Note: When inserting the batteries, line up the positive and negative signs to make sure the batteries are installed correctly.

Remarque: Lorsque vous insérez les piles, alignez les signes positifs et négatifs pour vous assurer que les piles sont installées correctement.

Nota: Cuando pongas las pilas, alinea los signos positivos y negativos para asegurarse de que las pilas estén puestas correctamente.

➤ Download the Wyze app and sign in or create an account.

Téléchargez l'application Wyze et connectez-vous ou créez un compte.

Descarga la aplicación Wyze e inicia sesión o crea una cuenta.



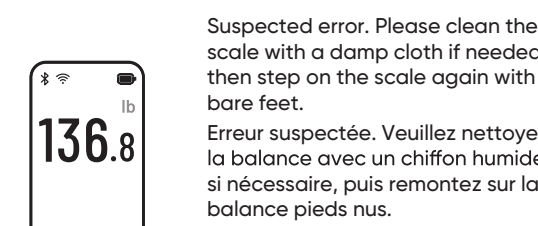
NOTES REMARQUES NOTES

- You can share Wyze Scale Ultra with other family members by following the sharing instructions inside the Wyze app.
- Your scale may need to be calibrated to show accurate weight measurements. Place the scale on a hard, flat surface and re-calibrate it (step on and then step off, allowing the scale to return to "0.0 lb").
- If you work out more than 10 hours a week and have a resting heart rate below 60 bpm, you may need to use Athlete Mode.
- Make sure your age, sex, and height entered during the setup process are correct to get the most accurate results.
- Open the Wyze app and connect to your Wyze Scale Ultra before taking measurements to ensure the data is recorded on the correct profile.
- If your Wyze Scale Ultra is shared by users with similar weights, make sure the scale is connected to the Wyze app of the user taking the measurement or data may not be recorded on the correct profile.
- People that are under 18 or over 65 years of age, that are pregnant, that have osteoporosis or very low bone density, that have edema, or that have artificial dialysis should use Wyze Scale Ultra only as a reference, as the body fat measurement could be inaccurate due to deviations from standard averages.
- Vous pouvez partager la Wyze Scale Ultra avec d'autres membres de votre famille en suivant les instructions de partage dans l'application Wyze.
- Votre balance peut avoir besoin d'être recalibrée pour afficher des mesures de poids précises. Placez la balance sur une surface dure et plate et recalibrez-la (mettez-la en marche puis arrêtez-la, pour que la balance revienne à « 0.0 lb »).
- Si vous vous entraînez plus de 10 heures par semaine et que votre fréquence cardiaque au repos est inférieure à 60 bpm, vous devrez peut-être utiliser le mode Athlete.
- Assurez-vous que votre âge, votre sexe et votre taille soient saisies lors du processus de configuration sont

- corrects pour obtenir les résultats les plus précis.
- Ouvrez l'application Wyze et connectez-vous à votre Wyze Scale Ultra avant de prendre des mesures pour vous assurer que les données sont enregistrées sur le bon profil.
- Si votre Wyze Scale Ultra est partagée par des utilisateurs ayant un poids similaire, assurez-vous que la balance est connectée à l'application Wyze de l'utilisateur qui prend la mesure, sinon les données risquent de ne pas être enregistrées sur le bon profil.
- Les personnes âgées de moins de 18 ans ou de plus de 65 ans, les femmes enceintes, les personnes souffrant d'ostéoporose ou d'une densité osseuse très faible, les personnes souffrant d'œdèmes ou les personnes sous dialyse artificielle ne doivent utiliser la Wyze Scale Ultra qu'à titre de référence, car la mesure de la graisse corporelle peut être inexacte en raison des écarts par rapport aux moyennes standard.
- Puedes compartir la Wyze Scale Ultra con otros familiares, solo sigue las instrucciones para compartir dentro de la aplicación de Wyze.
- Es posible que debas calibrar la báscula para mostrar medidas de peso más precisas. Coloca la báscula sobre una superficie plana y dura y vuelve a calibrarla (pisa y luego deja de pisar, haciendo que la báscula vuelva a "0.0 lb").
- Si haces ejercicio más de 10 horas a la semana y tienes una frecuencia cardíaca en reposo de menos de 60 lpm, es posible que debas usar el Modo Atleta (Athlete Mode).
- Asegúrate de que tu edad, sexo y altura que ingresaste durante la configuración sean correctos para obtener los resultados más precisos.
- Abre la aplicación Wyze y conéctate a tu báscula Wyze Scale Ultra antes de hacer mediciones para asegurarse de que los datos se registren en el perfil correcto.
- Si compartes tu Wyze Scale Ultra con usuarios de pesos similares, asegúrate de que la báscula esté conectada a la aplicación de Wyze del usuario que se va a tomar las medidas, de lo contrario, es posible que los datos no se registren en el perfil correcto.

- Las personas menores de 18 o mayores de 65 años, que estén embarazadas, que tengan osteoporosis o una densidad ósea muy baja, que tengan edema o que tengan diálisis artificial, deben usar la báscula Wyze Scale Ultra solo como referencia, ya que la medida de la grasa corporal podría ser inexacta por las desviaciones de los promedios normales.

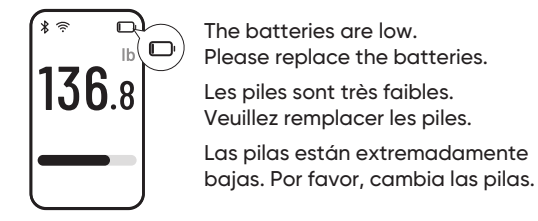
TFT DISPLAY AFFICHAGE À DEL PANTALLA LED



Suspected error. Please clean the scale with a damp cloth if needed, then step on the scale again with bare feet.

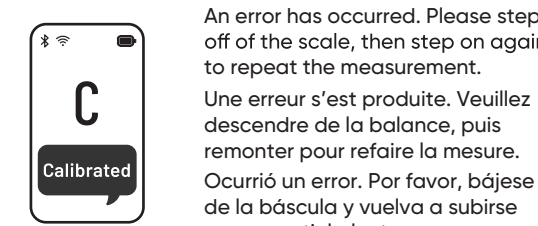
Erreur suspectée. Veuillez nettoyer la balance avec un chiffon humide si nécessaire, puis remontez sur la balance pieds nus.

Possible error. Por favor, limpia la báscula con un trapo húmedo si es necesario, pisa la báscula de nuevo con los pies descalzos.



The batteries are low. Please replace the batteries. The piles sont très faibles. Veuillez remplacer les piles.

Las pilas están extremadamente bajas. Por favor, cambias las pilas.



An error has occurred. Please step off of the scale, then step on again to repeat the measurement.

Une erreur s'est produite. Veuillez descendre de la balance, puis remonter pour refaire la mesure.

Ocurrió un error. Por favor, bájese de la báscula y vuelva a subirse para repetir la lectura.



Please recycle where facilities exist. Waste electrical products should not be disposed of with household waste. Check with your local authority or retailer for recycling advice.

Weight not in supported range. Please measure again. The poids n'est pas dans la fourchette prévue. Veuillez mesurer à nouveau. El peso está fuera del rango permitido. Por favor mide el peso otra vez.

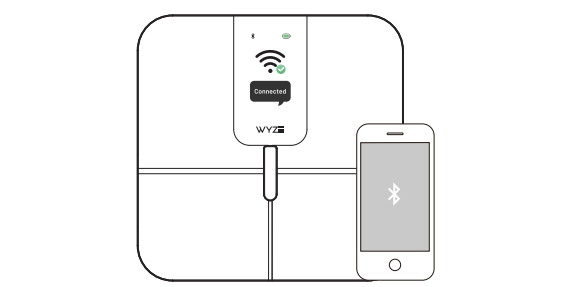
EXPLANATION OF SYMBOLS ON UNIT EXPLICATION DES SYMBOLES SUR L'UNITÉ EXPLICACIÓN DE SÍMBOLOS EN LA UNIDAD

- Warning. Attention. Advertencia.
- Please recycle where facilities exist. Waste electrical products should not be disposed of with household waste. Check with your local authority or retailer for recycling advice. Veuillez recycler là où les installations existent. Les produits électriques usagés ne doivent pas être jetés avec les ordures ménagères. Consultez les autorités locales ou votre détaillant pour obtenir des conseils sur le recyclage. Por favor, recicla en las instalaciones correspondientes. Los desechos de productos eléctricos no se deben mezclar con los residuos domésticos. Solicita información sobre el reciclaje a las autoridades o a tu distribuidor local.

➤ In the Wyze app, tap the + plus sign, then Device > Lifestyle > Wyze Scale Ultra. Follow the instructions in the Wyze app to complete setup. To connect, enable your phone's Bluetooth® and tap on the scale's surface to activate it.

Dans l'application Wyze, appuyez sur le signe + plus, puis sur Device > Lifestyle > Wyze Scale Ultra. Suivez les instructions de l'application Wyze pour terminer l'installation. Pour vous connecter, activez le Bluetooth® de votre téléphone et appuyez sur la surface de la balance pour l'activer.

En la aplicación Wyze, toca el signo de más "+", luego Device > Lifestyle > Wyze Scale Ultra. Sigue las instrucciones en la aplicación Wyze para terminar la configuración. Para conectarte, activa el Bluetooth® de tu teléfono y toca la superficie de la báscula para activarla.



➤ After the connection is established, place the scale on a hard, flat surface and step onto the scale with bare feet to begin the measurement. Make sure your feet are touching the 4 electrodes for the most accurate measurements.

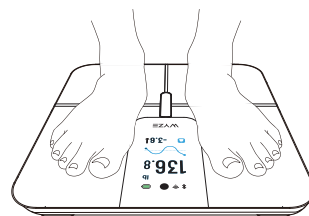
Une fois la connexion établie, placez la balance sur une surface dure et plate et montez sur la balance pieds nus pour commencer la mesure. Assurez-vous que les pieds touchent les quatre électrodes pour obtenir les mesures les plus précises.

CAUTION ATTENTION ATENCIÓN

People fitted with an implanted medical device such as a pacemaker, an electronic life support system such as artificial heart/lungs, or that use a portable electronic medical device such as an electrocardiograph, and women who are pregnant, must only use this product while wearing shoes, or in the "Only Measure Weight" setting. Please refer to the manufacturer's instructions for your medical device for more information. Do not use this product unless you are wearing shoes, or activate the "Only Measure Weight" setting, if you have an implanted medical device, have an electronic life support system, use a portable electrical medical device, or are pregnant. Pregnant women should also consult their healthcare provider before use.

- To activate the "Only Measure Weight" setting:
 - Open the Wyze App and tap Wyze Scale Ultra.
 - Tap on the gear to open Scale Settings.
 - Tap "Users," then select your email address to open the "Account Info" screen.
 - Tap the slider next to "Only Measure Weight," then "Yes" to confirm."
- Some physical conditions could affect hydration levels that may lead to inaccurate results. Please consult your healthcare provider for more information.
 - Only use 1.5V AAA batteries in the scale. Using the incorrect type of batteries creates a risk of explosion.
 - Do not expose batteries to extremely high temperature or fire. Doing so creates a risk of explosion or leakage of flammable liquid or gas.
 - Do not manually crush, cut or deform batteries. Doing so creates a risk of explosion or leakage of flammable liquid or gas.
 - Do not subject batteries to extremely low air pressure. Doing so creates a risk of explosion or leakage of flammable liquid or gas.
- Les personnes portant un dispositif médical implanté tel qu'un stimulateur cardiaque, un système de survie électronique tel qu'un cœur, poumons artificiels, ou qui utilisent un dispositif médical électronique portable tel qu'un électrocardiogramme, et les femmes enceintes, ne doivent utiliser ce produit qu'en portant chaussures ou dans le paramètre "Mesurer uniquement le poids".

Una vez establecida la conexión, coloca la báscula en una superficie plana y dura y sube a la báscula con los pies descalzos para iniciar la medición. Asegúrate de que tus pies estén tocando los 4 electrodos para obtener las medidas más precisas.



UNITS AND FACTORY RESET UNITÉS ET RÉINITIALISATION D'USINE UNIDADES Y REINICIO DE FÁBRICA

On the back of your scale, find the UNIT button under the battery cover. Press it to change the units from lb to kg. To factory reset the scale, press and hold the same button for 5s until the TFT display shows "Clear".

A l'arrière de votre balance, vous trouverez le bouton UNIT sous le couvercle des piles. Appuyez sur ce bouton pour changer l'unité de mesure de lb à kg. Pour réinitialiser la balance en usine, appuyez sur le même bouton pendant 5 secondes jusqu'à ce que l'affichage TFT indique « Clear ».

Localiza el botón UNIDAD bajo la tapa de la batería en la parte posterior de tu báscula. Presiónalo para cambiar las unidades de lb a kg. Para restablecer la báscula o su estado de fábrica, mantén presionado el mismo botón durante 5 s hasta que la pantalla TFT muestre "Clear".

Veuillez vous référer aux instructions du fabricant de votre dispositif médical pour plus d'informations. N'utilisez pas ce produit à moins que vous ne portiez des chaussures ou que vous n'activiez le paramètre "Mesurer uniquement le poids", si vous avez un dispositif médical implanté, un système de survie électronique, utilisez un dispositif médical électrique portable ou êtes enceinte. Les femmes enceintes doivent également consulter leur fournisseur de soins de santé avant utilisation. Pour activer le paramètre "Mesurer uniquement le poids": 1. Ouvrez l'application Wyze et appuyez sur Wyze Scale Ultra. 2. Appuyez sur l'engrenage pour ouvrir les paramètres de la balance. 3. Appuyez sur "Utilisateurs", puis sélectionnez votre adresse e-mail pour ouvrir l'écran "Informations sur le compte". 4. Appuyez sur le curseur à côté de « Mesurer uniquement le poids », puis sur « Oui » pour confirmer. Certaines conditions physiques peuvent affecter les niveaux d'hydratation, ce qui peut entraîner des résultats inexactes. Veuillez consulter votre fournisseur de soins de santé pour plus d'informations. - N'utilisez que des piles AAA de 1,5 V dans la balance. L'utilisation d'un type de piles incorrect crée un risque d'explosion. - N'exposez pas les piles à des températures extrêmement élevées ou au feu. Cela crée un risque d'explosion ou de fuite de liquide ou de gaz inflammable. - Ne pas écraser, couper ou déformer manuellement les batteries. Cela crée un risque d'explosion ou de fuite de liquide ou de gaz inflammable. - Ne soumettez pas les batteries à une pression d'air extrêmement basse. Cela crée un risque d'explosion ou de fuite de liquide ou de gaz inflammable.

Las personas que llevan un dispositivo médico implantado, como un marcapulsos, un sistema de soporte vital electrónico, como un corazón/pulmones artificiales, o que utilicen un dispositivo médico electrónico portátil, como un electrocardiograma, y las mujeres embarazadas, solo deben utilizar este producto mientras lleven sobre zapatos, o en la configuración "Solo medir peso". Consulte las instrucciones del fabricante de su dispositivo médico para obtener más información. No use este producto a menos que use zapatos, o en la configuración "Solo medir peso", si tiene un dispositivo médico implantado, tiene un sistema de soporte vital electrónico, usa un dispositivo médico eléctrico portátil o está

embarazada. Las mujeres embarazadas también deben consultar a su proveedor de atención médica antes de usar. Para activar el ajuste "Solo Medir Peso": 1. Abra la aplicación Wyze y toque Wyze Scale Ultra. 2. Toque el engranaje para abrir Configuración de escala. 3. Toque "Usuarios", luego seleccione su dirección de correo electrónico para abrir la pantalla "Información de la cuenta". 4. Toque el control deslizante junto a "Solo medir peso", luego "Sí" para confirmar. Algunas condiciones físicas podrían afectar los niveles de hidratación que pueden conducir a resultados inexactos. Consulte a su proveedor de atención médica para obtener más información. - Utilice únicamente pilas AAA de 1,5 V en la báscula. El uso del tipo incorrecto de pilas crea un riesgo de explosión. - No exponga las baterías a temperaturas extremadamente altas ni al fuego. Hacerlo crea un riesgo de explosión o fuga de líquido o gas inflamable. - No aplaste, corte o deforme manualmente las baterías. Hacerlo crea un riesgo de explosión o fuga de líquido o gas inflamable. - No someta las baterías a una presión de aire extremadamente baja. Hacerlo crea un riesgo de explosión o fuga de líquido o gas inflamable.

GENERAL SAFETY & PRECAUTIONS SÉCURITÉ GÉNÉRALE ET PRÉCAUTIONS SEGURIDAD GENERAL Y PRECAUCIONES

- Do not stand on the edge of scale, as you may fall over or influence the accuracy of the measurement.
- Do not use the scale on a tiled or wet floor, as this may result in a fall.
- When measuring your heart rate with your phone's camera lens, do not touch your phone's camera flash. Your phone's camera flash could overheat and burn your fingers.
- Make sure the surface of the scale is clean before you step onto it, to prevent any slippage.
- Treat your scale with care. Do not drop it or jump on it. The scale is designed to be stood on; misuse or abuse may break the electronic sensors, cause injury, or result in inaccurate measurements.

- Avoid using this scale near strong magnetic fields, such as microwave ovens, etc.
- This device complies with part 15 of the FCC Rules. Its operation is subject to the following two conditions: (1) this device may not cause harmful interference, and (2) this device must accept any interference received, including interference that may cause undesired operation.
- Changes or modifications not expressly approved by the party responsible for compliance could void the user's authority to operate the equipment.
- This device contains licence-exempt transmitter(s)/receiver(s) that comply with Innovation, Science and Economic Development Canada's licence-exempt RSS(S). Operation is subject to the following two conditions: (1) This device may not cause interference. (2) This device must accept any interference, including interference that may cause undesired operation of the device.
- This equipment complies with IC RSS-102 radiation exposure limits for residential uncontrolled environment. This transmitter must not be co-located or operating in conjunction with any other antenna or transmitter.
- Bluetooth® associated logos are registered trademarks owned by Bluetooth SIG, Inc. and any use of such marks by Wyze Labs, Inc. is permitted under license. Other trademarks and trade names are those of their respective owners.

- Ne vous tenez pas sur le bord de la balance, car vous risquez de tomber ou d'influer la précision de la mesure.
- N'utilisez pas la balance sur un sol carrelé ou humide, car vous risqueriez de tomber.
- Lorsque vous mesurez votre fréquence cardiaque avec l'objectif de l'appareil photo de votre téléphone, ne touchez pas le flash de l'appareil photo de votre téléphone. Le flash de l'appareil photo de votre téléphone pourrait surchauffer et vous brûler les doigts.
- Assurez-vous que la surface de la balance est propre avant de monter dessus, afin d'éviter tout glissement.
- Traitez votre balance avec soin. Ne la laissez pas tomber et ne sautez pas dessus. La balance est conçue pour que l'on s'y tienne debout; une mauvaise utilisation

- un abus peut briser les capteurs électroniques, causer des blessures ou entraîner des mesures inexactes.
- Évitez d'utiliser cette balance à proximité de foyers magnétiques puissants, tels que des fours à micro-ondes, etc.
- Cet appareil est conforme à la partie 15 des règles de la FCC. Son fonctionnement est soumis aux deux conditions suivantes : (1) cet appareil ne doit pas causer d'interférences nuisibles, et (2) cet appareil doit accepter toute interférence reçue, y compris les interférences susceptibles de provoquer un fonctionnement indésirable.
- Les charges ou les modifications non expressément approuvées par la partie responsable de la conformité peuvent annuler l'autorité de l'utilisateur à utiliser l'équipement.
- L'émetteur/récepteur exempt de licence contenu dans le présent appareil est conforme aux CNR d'Innovation, Sciences et Développement économique Canada applicables aux appareils radio exempts de licence. L'exploitation est autorisée aux deux conditions suivantes : (1) L'appareil ne doit pas produire de brouillage; (2) l'appareil doit accepter tout brouillage radioélectrique subi, même si le brouillage est susceptible d'en compromettre le fonctionnement.
- Cet équipement est conforme aux limites d'exposition aux radiations IC CNR-102 établies pour un environnement non contrôlé. Cet émetteur ne doit pas être situé au même endroit ou fonctionner avec une autre antenne ou un autre émetteur.
- Los logos asociados a Bluetooth® sont des marques déposées appartenant à Bluetooth SIG, Inc. et toute utilisation de ces marques par Wyze Labs, Inc. est autorisée sous licence. Les autres marques et noms commerciaux sont ceux de leurs propriétaires respectifs.

- No te pares en el borde de la báscula, ya que podrías caerte o influir en la precisión de la medición.
- No uses la báscula en un piso de baldosas o mojado, esto puede resultar en una caída.
- Cuando mida su ritmo cardíaco con la lente de la cámara de su teléfono, no toque el flash de la cámara de su teléfono. El flash de la cámara de tu teléfono podría sobrecalentarse y quemarte los dedos.

- Asegúrate de que la superficie de la báscula esté limpia antes de pisarla, para evitar cualquier resbaló.
- Cuida la báscula. No la dejes caer ni saltas encima de ella. La báscula está diseñada para que se esté de pie; el mal uso o abuso puede romper los sensores electrónicos, causar lesiones o resultar en medidas inexactas.
- Evita usar la báscula cerca de campos magnéticos fuertes, como hornos de microondas, etc.
- Este aparato cumple con la parte 15 de las normas de la FCC. El funcionamiento está sujeto a las dos condiciones siguientes: (1) Este dispositivo no puede provocar interferencias perjudiciales, y (2) este dispositivo debe aceptar cualquier interferencia que reciba, incluida aquella que pueda causar un funcionamiento no deseado del dispositivo.
- Cualquier cambio o modificación que no pruebe expresamente la parte responsable del cumplimiento podría anular la autorización del usuario para utilizar este equipo.
- Este dispositivo contiene transmisores/receptores exentos de licencia que cumplen con los RSS exentos de licencia de Innovación, Ciencia y Desarrollo Económico de Canadá. El funcionamiento está sujeto a las dos condiciones siguientes: (1) Este dispositivo no puede causar interferencias perjudiciales, (2) Este dispositivo debe aceptar cualquier interferencia que reciba, incluida aquella que pueda causar un funcionamiento no deseado.
- Este equipo cumple con el límite de exposición a la radiación establecido en la norma RSS-102 de la IC para un entorno no controlado. Este transmisor no debe colocarse ni funcionar junto con ninguna otra antena o transmisor.
- Las marcas y los logotipos Bluetooth® son marcas registradas propiedad de Bluetooth SIG, Inc. y cualquier uso de dichas marcas por Wyze Labs, Inc. está sujeto a licencia. Todas las demás marcas y nombres comerciales pertenecen a sus respectivos propietarios.

NOTE: This equipment has been tested and found to comply with the limits for a Class B digital device, pursuant to part 15 of the FCC Rules. These limits are designed to provide reasonable protection against

harmful interference in a residential installation. This equipment generates, uses, and can radiate radio frequency energy and, if not installed and used in accordance with the instructions, may cause harmful interference to radio communications. However, there is no guarantee that interference will not occur in a particular installation. If this equipment does cause harmful interference to radio or television reception, which can be determined by turning the equipment off and on, the user is encouraged to try to correct the interference by one or more of the following measures: - Reorient or relocate the receiving antenna. - Increase the separation between the equipment and receiver. - Connect the equipment to an outlet on a circuit different from that to which the receiver is connected. - Consult the dealer or an experienced radio/TV technician for help.

REMARQUE : Cet équipement a été testé et déclaré conforme aux limites d'un appareil numérique de classe B, conformément à la partie 15 des règles de la FCC. Ces limites sont conçues pour fournir une protection raisonnable contre les interférences nuisibles dans une installation résidentielle. Cet équipement génère, utilise et peut émettre une énergie de fréquence radio et, s'il n'est pas installé et utilisé conformément aux instructions, il peut causer des interférences nuisibles aux communications radio. Cependant, il n'y a aucune garantie que des interférences ne se produiront pas dans une installation particulière. Si cet équipement provoque des interférences nuisibles à la réception de la radio ou de la télévision, ce qui peut être déterminé en éteignant et en allumant l'équipement, l'utilisateur est encouragé à essayer de corriger les interférences par une ou plusieurs des mesures suivantes : - Réorienter ou déplacer l'antenne de réception. - Augmenter la distance entre l'équipement et le récepteur. - Connecter l'équipement à une prise sur un circuit différent de celui auquel le récepteur est connecté. - Consulter le revendeur ou un technicien radio/TV expérimenté pour obtenir de l'aide.

NOTA: este equipo ha sido sometido a las pruebas pertinentes y cumple con los límites establecidos para un dispositivo digital de Clase B, conforme al apartado 15 de las normas de la FCC. Estos límites de funcionamiento con el fin de proporcionar una protección razonable frente a interferencias perjudiciales en una instalación residencial. Este equipo genera, utiliza y puede irradiar energía de radiofrecuencia y si no se instala y utiliza de acuerdo con las instrucciones, puede causar interferencias perjudiciales en las radiocomunicaciones. Sin embargo, no se puede garantizar que dicha interferencia no ocurra en una instalación determinada. Si este equipo ocasiona interferencias perjudiciales en la recepción de radio o televisión, lo cual puede determinarse al encender y apagar el equipo, se recomienda que el usuario trate de corregir esta interferencia realizando una o más de las siguientes medidas: - Reorientar o reubicar la antena receptora. - Aumentar la separación entre el aparato y el receptor. - Conectar al aparato a una toma de corriente en un circuito distinto de aquél al que se encuentra conectado el receptor. Consultar al distribuidor o a un técnico de radio/televisión con experiencia para recibir ayuda.

CARE & MAINTENANCE ENTretien Et Maintenance CUIDADO Y MANTENIMIENTO

- Avoid high temperatures and irradiation.
- If the scale is stored close to heating point, allow it to acclimate to room temperature before use.
- Remove the batteries if the scale is going to be used for 3 months or more.
- Clean the scale with a soft damp cloth. Do not use abrasive or solvent-based cleaners, and never immerse it in water.
- The scale will maintain its safety and performance features for at least 10,000 measurements.
- Évitez les températures élevées et l'irradiation.
- Si la balance est stockée près du point de congélation, laissez-la s'acclimater à la température ambiante

avant de l'utiliser. 3. Retirez les piles si vous prévoyez de ne pas utiliser la balance pendant 3 mois ou plus. 4. Nettoyez la balance avec un chiffon doux et humide. N'utilisez pas de nettoyants abrasifs ou à base de solvants, et ne l'immergez jamais dans l'eau. 5. La balance conservera ses caractéristiques de sécurité et de performance pendant au moins 10 000 mesures.

FCC WARNING

Any changes or modifications not expressly approved by the party responsible for compliance could void the user's authority to operate this equipment. This device complies with part 15 of the FCC Rules. Operation is subject to the following two conditions: (1) This device may not cause harmful interference, and (2) This device must accept any interference received, including interference that may cause undesired operation.

This equipment has been tested and found to comply with the limits for a Class B digital device, pursuant to Part 15 of the FCC Rules. These limits are designed to provide reasonable protection against harmful interference in a residential installation. This equipment generates, uses, and can radiate radio frequency energy and, if not installed and used in accordance with the instructions, may cause harmful interference to radio communications. However, there is no guarantee that interference will not occur in a particular installation. If this equipment does cause harmful interference to radio or television reception, which can be determined by turning the equipment off and on, the user is encouraged to try to correct the interference by one or more of the following measures: - Reorient or relocate the receiving antenna. - Increase the separation between the equipment and receiver. - Connect the equipment into an outlet on a circuit different from that to which the receiver is connected. - Consult the dealer or an experienced radio/TV technician for help.

WARRANTY INFORMATION

INFORMATION SUR LA GARANTIE INFORMACIÓN SOBRE LA GARANTÍA Your Wyze product is covered by a one-year limited warranty. You can view the limited warranty terms at https://www.wyze.com/policies/refund-policy. Votre produit Wyze est couvert par une garantie limitée d'un an. Vous pouvez consulter les conditions de la garantie limitée sur https://www.wyze.com/policies/refund-policy.

Su producto Wyze está cubierto por una garantía limitada de un año. Puedes consultar los términos de la garantía limitada en https://www.wyze.com/policies/refund-policy.

ISED / FCC RADIATION

EXPOSURE STATEMENT

This equipment complies with FCC/IC radiation exposure limits set forth for an uncontrolled environment. This equipment is installed and operated with minimum distance 14.23 mm between the radiator and human body.

DÉCLARATION D'EXPOSITION AUX RAYONNEMENTS DE L'ISED / FCC:

Cet équipement est conforme aux limites d'exposition aux rayonnements FCC/IC établies pour un environnement non contrôlé. Cet équipement est installé et utilise à avec une distance minimale de 14,23mm entre le radiateur et le corps humain.

ADVERTENCIA DE LA FCC:

Cualquier cambio o modificación que no esté expresamente aprobado por la parte responsable del cumplimiento podría anular la autoridad del usuario para utilizar este equipo. Este dispositivo cumple con la parte 15 de las normas de la FCC. Su funcionamiento está sujeto a las dos condiciones siguientes: (1) Este dispositivo no puede causar interferencias perjudiciales, y (2) Este dispositivo debe aceptar cualquier interferencia que reciba, incluida aquella que pueda causar un funcionamiento no deseado. Este equipo ha sido probado y se ha comprobado que cumple con los límites de un dispositivo digital de clase B, de acuerdo con la parte 15 de las normas de la FCC. Estos límites están diseñados para proporcionar una protección razonable contra las interferencias perjudiciales en una instalación residencial. Este equipo genera, utiliza y puede irradiar energía de radiofrecuencia y, si no se instala y utiliza de acuerdo con las instrucciones, puede causar interferencias perjudiciales en las comunicaciones por radio. No obstante, no se garantiza que no se produzcan interferencias en una instalación concreta. Si este equipo causa interferencias perjudiciales en la recepción de radio o televisión, lo cual puede determinarse apagando y encendiendo el equipo, se recomienda al usuario que intente corregir las interferencias mediante una o varias de las siguientes medidas: - Reorientar o reubicar la antena receptora. - Aumentar la separación entre el equipo y el receptor. - Conectar el equipo a una toma de corriente en un circuito diferente al que está conectado el receptor. Consulte al distribuidor o a un técnico de radio/televisión con experiencia para obtener ayuda.

DECLARACIÓN DE EXPOSICIÓN A LA RADIACIÓN DE LA FCC:

Este equipo cumple con los límites de exposición a la radiación de la FCC establecidos para un entorno no controlado. Este transmisor no debe estar ubicado ni funcionar junto con ninguna otra antena o transmisor.

SPECIFICATIONS

Product Name: Wyze Scale Ultra Black
Model: WL_SCLUB
Product Size: 300 mm x 300 mm x 28 mm
Product Weight: 3.96 lbs / 1.80 kg
Power: 4 x 1.5V AAA batteries (included)
Display Units: lb/kg
Measurement Range: Weight: 11 - 400 lbs / 5 - 180 kg
Operating Temperature: 41°F - 104°F (5°C - 40°C)
Operating Humidity: 20 - 85% RH
Storage and Transport Temperature: -4°F - 131°F (-20°C - 55°C)

SPÉCIFICATIONS

Nom du produit: Wyze Scale Ultra Black
Modèle: WL_SCLUB
Taille du produit: 300 mm x 300 mm x 28 mm
Poids du produit: 3,96 livres / 1,80 kg
Alimentation: 4 piles AAA de 1,5 V (incluses)
Unités d'affichage: lb/kg
Gamme de mesure: Poids: 11 - 400 livres / 5 - 180 kg
Température de fonctionnement: 41°F - 104°F (5°C - 40°C)
Humidité de fonctionnement: 20 - 85%RH
Humidité de stockage et de transport: 80%RH
Température de stockage et de transport: -4°F - 131°F (-20°C - 55°C)

##